

Návod k instalaci

Podzemní nádrž na dešťovou vodu z polyetylenu

Konstrukční řada Ozeanis

2 100 l / 3 300 l

Verze 05-2024



Obsah

1. Přehled objemů, rozměrů, hmotností.....	2
2. Všeobecně.....	3
2.1 Bezpečnost.....	3
2.2 Povinnost označování.....	3
2.3 O tomto návodu.....	3
2.4 Všeobecné pokyny k podzemním nádržím.....	3
2.5 Právní situace / úřední podmínky.....	3
2.6 Odpovědnost.....	3
3. Výběr stanoviště a podmínky v místě instalace.....	4
3.1 Půdní poměry.....	4
3.2 Instalace při výskytu spodní či vrstevní vody, příp. soudržné zeminy...	4
3.3 Stavební jáma.....	5
3.4 Stupeň účinnosti poklopů.....	5
3.5 Poloha vůči budovám.....	7
3.6 Poloha ve svahu.....	7
3.7 Dopravní plochy.....	7
3.8 Zvláštní instalační situace.....	7
4. Zásypový materiál.....	7
4.1 Pro oblast jámy okolo nádrže.....	7
5. Provedení a časový průběh instalace.....	8
5.1 Instalace v pochozím a nepochozím provedení.....	8
5.2 Instalace v přejezdové variantě, s teleskopickou kupolí 95.0050.0072..	9
6. Údržba a čištění.....	11
7. Umístění přítoku, odtoku a přívodního potrubí.....	11

1. Přehled objemů, rozměrů, hmotností v prázdném stavu

Konstrukční řada Ozeanis

Tabulka 1: Přehled objemů, rozměrů, hmotností v prázdném stavu

Objem	Rozměry d x š x v	Hmotnost v prázdném stavu
Ozeanis 2 100 litrů	2400 x 1200 x 1520 mm	cca 80 kg
Ozeanis 3 300 litrů	2400 x 1560 x 2070 mm	cca 110 kg

Údaje o hmotnosti bez výbavy

2. Všeobecné pokyny k podzemním nádržím

2.1 Bezpečnost

Během všech prací je třeba dodržovat příslušné předpisy BOZP podle BGV C22

Obzvláště při přecházení nádrží je za účelem zajištění nutná přítomnost druhé osoby. Před zahájením prací a údržby je třeba zařízení odstavit mimo provoz a zajistit proti zapnutí nepovolanými osobami.

Víko nádrže je nutno udržovat stále zavřené, vyjma doby během prací v nádrži, jinak hrozí nejvyšší nebezpečí úrazu.

Firma Nautilus Wassersysteme GmbH & Co KG nabízí rozsáhlý sortiment příslušenství, které je navzájem kompatibilní a lze z něj vybudovat kompletní systémy. Použití jiného příslušenství může vést k tomu, že dojde ke zhoršení funkčnosti zařízení a ke ztrátě odpovědnosti za škody z toho vyplývající.

2.2 Povinnost označování

Všechna vedení a odběrová místa užitkové vody je nutné označit písemně nebo obrázkem „**Užitková voda**“

(DIN 1988 část 2, odst. 3.3.2.), aby bylo i po letech

zamezeno mylnému spojení se sítí pitné vody. I v případě správného označení může ještě dojít k záměnám, např. dětmi. Proto musí být na všech odběrných místech užitkové vody – instalovány ventily s **dětskou pojistkou**.

2.3 O tomto návodu

Před instalací nádrží a jejich uvedením do provozu si prosím pečlivě přečtete celý tento návod. Přitom je nutné bezpodmínečně dodržovat popsané body. Pokud bylo zakoupeno další doplňkové zboží, jsou zvláštní návody k instalaci případně vloženy do přepravního obalu (podle produktu).

Tento návod prosím dobře uschovejte, abyste jej mohli případně použít i v budoucnu.

2.4 Všeobecné pokyny k podzemním nádržím

Podzemní nádrže se vyrábějí metodou tzv. rotační sintrace (rotačního spékání) plastu polyetylenu jako jediný kus (monolitický), tzn. bez svarů nebo podobných spojů. Materiál je odolný proti téměř všem chemikáliím, biologicky nezávadný a vhodný pro styk s potravinami.

2.5 Právní situace / úřední podmínky

Instalace a provoz zařízení na využívání dešťové vody zpravidla nepodléhá úřednímu schválení, existuje pouze oznamovací povinnost. Přesto je nutné se u příslušného úřadu (stavební úřad, vodárny) informovat o podrobnostech, ale také o možnostech podpory. Při výrobě a instalaci zařízení na využití dešťové vody je nutné respektovat příslušné normy jako DIN 1989; DIN 1986; DIN 18196; ENV 1046; DIN 4124; ATV-DVWK A127, podle jejichž obsahu se zařízení společnosti Geratec a tento návod řídí.

2.6 Odpovědnost

Výrobce není odpovědný za škody způsobené:

- Nesprávným výběrem stanoviště
- Chybami při instalaci a utěsnění
- Spodní, vrstevní a nahromaděnou vodou
- Použitím pro jiný účel



Nádrže jsou určeny výhradně pro podzemní instalaci. Nadzemní plnění je nepřipustné.



Nádrž a její nastavbové části je nutné bezpodmínečně zkontrolovat, zda nejsou poškozeny. Případné škody způsobené během přepravy je nutné přepravci oznámit písemně při převjímcce zboží.



Respektování údajů tohoto návodu je součástí záručních podmínek. Při nedodržení jakýkoliv záruční nárok zaniká.



Tento návod nemůže obsáhnout všechny zvláštnosti a podrobnosti instalace zařízení na využívání dešťové vody.



Pokud jsou použity kryty a/nebo nastavce hřídele, které nebyly zakoupeny, uvedeny nebo definovány výrobcem, může za určitých okolností záruka zaniknout, protože nemusí být poskytnuta shoda nebo mohou být překročeny výšky atd.

Pro veškeré rozměrové a objemové údaje, které jsou uvedeny v našich katalozích, montážních návodech a jiných dokumentacích si vyhrazujeme toleranci +/- 3 %. Užitený objem podzemní nádrže může, v závislosti na jejím vybavení, činit až o 10 % méně, než je jmenovitý objem. Omyly a změny čísla zboží jednotlivých produktů jsou v rámci technického zdokonalování vyhrazeny.

3. Výběr stanoviště a podmínky v místě instalace

3.1 Půdní poměry

Podklad musí mít dostatečnou nosnost a okolní zemina musí být propustná pro vodu (pro určení fyzikálních vlastností dané půdy by měl být u místního stavebního úřadu vyžádán posudek pro danou půdu). Zvláštnosti v případě spodní a vrstevní vody: Viz níže.

3.2 Instalace při výskytu spodní či vrstevní vody, příp. soudržné zeminy



Instalace nádrží v oblastech s trvalým nebo dočasným výskytem spodní, vrstevní nebo nahromaděné vody v jílovitém prostředí je nepřipustná!

3.3 Stavební jáma

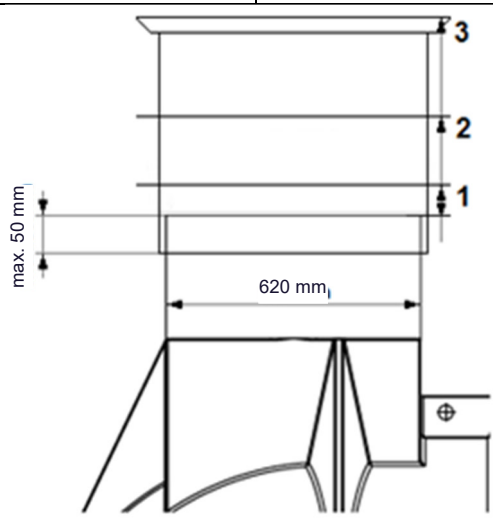
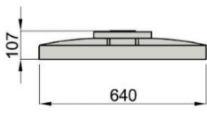

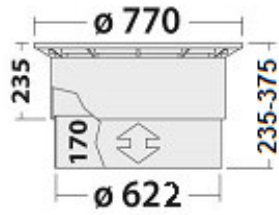
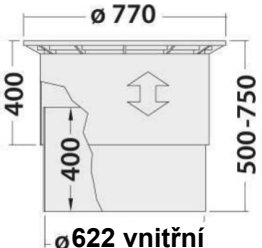
Pro stavební jámu musí být k dispozici dostatečně velká plocha, aby bylo možné dodržet šířky pracovního prostoru a úhel svahu. Maximální výška překrytí zeminou (VPZ) je stanovena pro různé velikosti nádrží (==> **tabulka 2**).

Tabulka 2: Překrytí zeminou *vztaženo k vrcholu nádrže bez kopule (==> viz obrázek 2)

Výška překrytí zeminou (VPZ)*		
Poklop	Ozeanis 2 100 l	Ozeanis 3 300 l
Poklop Basic	290 mm	480 mm
Poklop z PE	290 mm	480 mm
Teleskopický segment	395 mm	585 mm
Teleskopická kopule	475 – 615 mm (max. překrytí zeminou)	665–805 mm (max. překrytí zeminou)

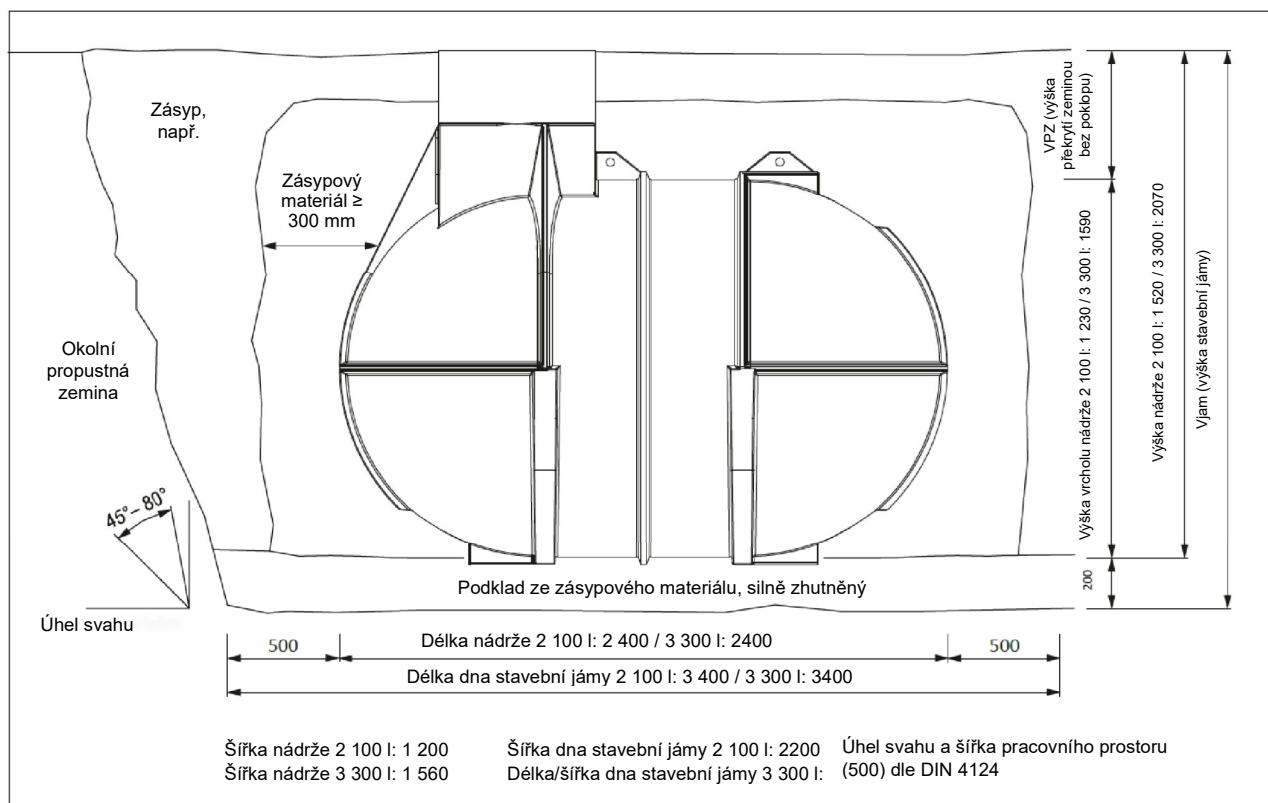
3.4 Stupeň účinnosti poklopů

Tabulka 3: Účinnost poklopů

Nasazovací víko 35.0000.0029	1. Poklop z PE lze zatížit do 200 kg 95.0050.0070	2. Teleskopický segment z PE lze zatížit do 1500 kg 95.0050.0074	3. Teleskopickou kopuli z PE lze zatížit do 1 500 kg 95.0050.0072
			
Účinná výška = V z Ozeanis_2100_3300			
	<p>1</p>  <p>V z = 105 mm</p>	<p>2</p>  <p>V z max. = 325 mm V z min. = 185 mm</p>	<p>3</p>  <p>V z max. = 700 mm V z min. = 450 mm</p>

Popis poklopů			
Bez dětské pojistky	pochozí	Díky plynulému nastavení výšky se může měnit účinná výška mezi	Díky plynulému nastavení výšky se může měnit účinná výška mezi
Nepochozí		205 a 345 mm. Další snížení účinné výšky je možné zkrácením dílů segmentu.	450 a 700 mm. Další snížení účinné výšky je možné zkrácením dílů segmentu.
		Zvýšení je možné malým překrytím.	Zvýšení je možné malým překrytím.
		pochozí	Lze přejíždět osobním automobilem

Obrázek 2: Instalační velikosti

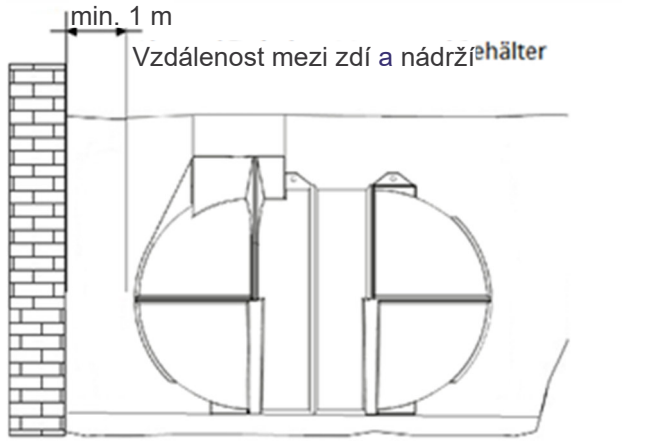


Jak u podzemních nádrží, tak i u poklopů nádrží se mohou vyskytnout výrobně podmíněné rozměrové tolerance. U možných kombinací dvou produktů, které se nachází na horní mezi tolerance, může být přímo při instalaci zapotřebí ubrat materiál. To se může provést opatrným uchopením kopule nádrže nebo příslušného poklopu!

3.5 Poloha vůči budovám

<p>Nádrže nesmí být nijak zastavěny a nemůže se na ně přenášet zatížení způsobené budovou, popř. základů. Vzdálenost od budov musí odpovídat alespoň jedné šířce nádrže.</p>	 <p>min. jedna šířka nádrže</p> <p>DIN 4123</p>
--	---

3.6 Poloha ve svahu

<p>Pokud jde o polohu ve svahu, je nutná obhlídka terénu, zda nehrozí nebezpečí sesuvů zeminy. Při instalaci nádrže v bezprostřední blízkosti (< 5 m) svahu, kopce nebo náspu je potřeba provést stabilizaci svahu opěrnou zdí podle statického výpočtu, která absorbuje tlak zeminy. Zeď musí přečnivat přes rozměry nádrže ve všech směrech o min. 0,5 m a být vzdálená od nádrže minimálně 1 m. Další informace k tomu získáte u příslušného úřadu nebo u místních stavebních firem.</p>	 <p>min. 1 m</p> <p>Vzdálenost mezi zdí a nádrží</p> <p>DIN 1054, 4084</p>
--	---

3.7 Dopravní plochy

Podzemní nádrž je určena pro dopravní plochy třídy A dle EN 124 (cyklisté, pěší) a při dodržení speciálních opatření pro instalaci po ní lze přejíždět osobním automobilem: **Přejezdná teleskopická kopule pro osobní automobily (95.0050.0072)**, zatížitelná 15 kN / 1500 kg (přejezd nízkou rychlostí, minimální překrytí ramen nádrže (VPZ) = 700 mm ==> viz obrázek 5).

3.8 Zvláštní instalační situace

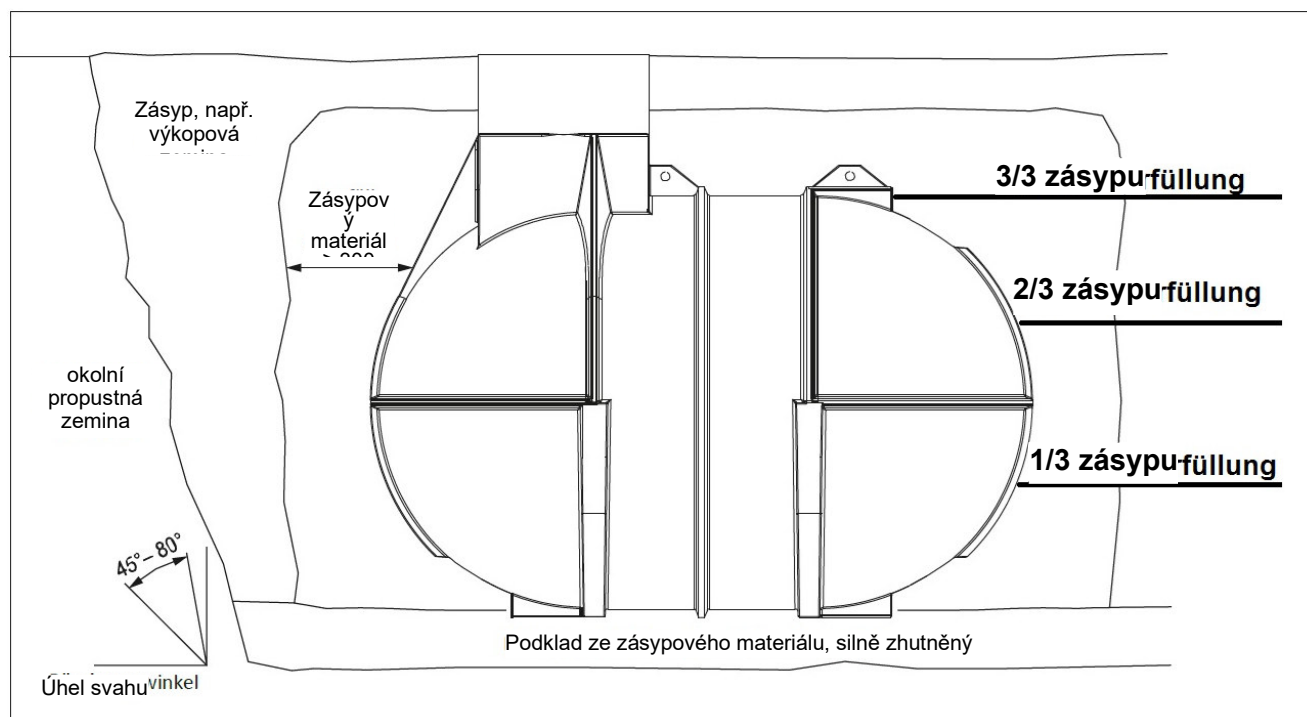
Je třeba zohlednit existenci stromových porostů, stávajících vedení, proudů spodní vody atd., aby se vyloučilo možné poškození nebo hrozící nebezpečí.

4. Zásypový materiál

4.1 Pro oblast jámy okolo nádrže

Pro zásypový materiál musí být charakteristická soudržná pevnost, dobrá zhutnitelnost, propustnost vody a vzduchu, jakož i mrazuvzdornost a nesmí obsahovat žádné špičaté složky. Tyto požadavky splňují např. oblázkový štěrk, štěrkové směsi **bez drti**, s velikostí zrn 4 mm až 16 mm. (Zeptejte se svého prodejce stavebnin). Použití výkopové zeminy nebo jako „výplňový písek“ označovaných materiálů v mnoha případech nesplňuje výše uvedené podmínky a je tudíž nepřijatelné.

5. Provedení a časový průběh instalace



Obrázek 4: Provedení instalace na příkladu podzemní nádrže Ozeanis 3 300 l s poklopem nádrže Basic



Použití strojů není přípustné! Zajílování zásypového materiálu je v zásadě zakázáno!

5.1 Instalace v pochozím a nepochozím provedení

Pro **přípravu na usazení** podzemní nádrže se ve vykopané jámě vytvoří **podklad ze zásypového materiálu** (o síle 200 mm): nasypou se jednotlivé vrstvy o výšce 100 mm a silně se zhutní (15 kg na každou vrstvu). Plocha musí být v horizontálním směru dokonale vodorovná.

- Nádrž a její nastavbové části je nutné zkontrolovat, zda nejsou **poškozeny**.
- **Usazení podzemní nádrže** se musí provést tak, že je nutné ji bez nárazů (např. za pomoci pásů nebo lan) spustit do jámy a opatrně usadit na podklad. Je nutné dbát na to, aby se pro upevnění nebo zvedání použila pouze k tomu určená jeřábová oka. Narážení do vyčnívajících částí nádrže (např. nátrubků) nebo jiných montážních dílů není přípustné!
- **Nasadí se poklop nádrže, popř. šachty** a vyrovná se. Může se zevnitř upevnit pomocí šroubů do dřeva / šroubů s vřetenem. Použít se smí pouze poklopy šachet od výrobce nádrže.
- Pro **stabilizaci podzemní nádrže** je nutné ji naplnit asi do výše 50 cm vodou.
- **Zасыпání/zhutnění ve spodní části výkopu** se provádí ve 3 pracovních krocích, přitom je nádrž naplněna z 1/3 vodou a zvenku je nanášen ve stejné výšce zásypový materiál. Zásypový materiál se zhutní ručním dusadlem 15 kg. **Strojní zhutnění a zajílování zásypového materiálu není přípustné!** Během zasypávání a zhutňování je nutné neustále sledovat, zda nejsou na **podzemní nádrži** viditelné deformace nebo jiné příznaky příliš nerovnoměrného zhutňování.
- Po zasypání/zhutnění dolní části jámy se provede instalace **přítokového potrubí a vyprazdňovací trubky** se spádem (min. 1 %) k nádrži, jakož i **odtokového potrubí** se spádem (min. 1 %, stejný nebo silnější než u přítoku) směrem od nádrže. Odtokové potrubí nádrže může být napojeno na

stávající kanalizaci nebo za ní napojený vsakovací systém. Pokud je odtokové potrubí napojeno na vsakování, musí být toto nejméně ve vzdálenosti 3 m od nádrže.

- Podzemní nádrž se poté až po spodní hranu přípojek **naplní vodou**.
- Při **zasypávání/zhutňování do výšky asi 200 mm pod úroveň terénu** se postupuje stejně, jak je popsáno pro spodní část výkopu. Přitom se nesmí zapomenout na následující: Před zasypáním/zhutněním okolo přípojek je nutné překontrolovat, zda se tato část nedeformuje a dobře sedí!
- **Zbývající zásyp** lze provést orníci nebo zeminou z výkopu (nesmí být vazný, jílovitý ani hlinitý).

5.2 Instalace v přejezdové variantě, s teleskopickou kupolí 95.0050.0072

Pro **přípravu na usazení** podzemní nádrže se ve vykopané jámě vytvoří **podklad ze zásypového materiálu** (o síle 200 mm): nasypou se jednotlivé vrstvy o výšce 100 mm a silně se zhutní (ručním dusadlem 15 kg na každou vrstvu). Plocha musí být v horizontálním směru dokonale vodorovná.



Zákazník musí zajistit, aby nádrže nebyly vystaveny vyššímu zatížení!



Nádrže je přípustné používat jen na takových pojezdových plochách, na kterých je provoz osobních automobilů s nízkou rychlostí!

- Nádrž a její nastavbové části je nutné zkontrolovat, zda nejsou **poškozeny**.
- **Usazení podzemní nádrže** se musí provést tak, že je nutné ji bez nárazů (např. za pomoci pásů nebo lan) spustit do jámy a opatrně usadit na podklad. Je nutné dbát na to, aby se pro upevnění nebo zvedání použila pouze k tomu určená jeřábová oka. Narážení do vyčnívajících částí nádrže (např. nátrubků) nebo jiných montážních dílů není přípustné!
- **Nasadí se teleskopická kopule** a vyrovná se. Smí se používat výhradně teleskopické kupole výrobce s poklopem se zatížitelností do 15 kN (viz ražba na víku).
- Pro **stabilizaci podzemní nádrže** je nutné ji naplnit asi do výše 50 cm vodou.
- **Zasypání/zhutnění ve spodní části výkopu** se provádí ve 3 pracovních krocích, přitom je nádrž naplněna z 1/3 vodou a zvenku je nanášen ve stejné výšce zásypový materiál. Zásypový materiál se zhutní ručním dusadlem 15 kg. **Strojní zhutnění a zajílování zásypového materiálu není přípustné!** Během zasypávání a zhutňování je nutné neustále sledovat, zda nejsou na **podzemní nádrži** viditelné deformace nebo jiné příznaky příliš nerovnoměrného zhutňování.
- Po zasypání/zhutnění dolní části jámy se provede instalace **přítokového potrubí a vyprazdňovací trubky** se spádem (min. 1 %) k nádrži, jakož i **odtokového potrubí** se spádem (min. 1 %, stejné nebo silnější než u přítoku) směrem od nádrže. Odtokové potrubí nádrže může být napojeno na stávající kanalizaci nebo za ní napojený vsakovací systém. Pokud je odtokové potrubí napojeno na vsakování, musí být toto nejméně ve vzdálenosti 3 m od nádrže.
- **Teleskopická kopule** se posune do požadované výšky a **provizorně stabilizuje**.
- Podzemní nádrž se poté až po spodní hranu přípojek **naplní vodou**.
- Další **zasypávání/zhutnění kolem nádrže a nad ní** a také až do úrovně spodního prstence teleskopické kupole se provádí stejně jako v případě dolní části výkopu. Přitom je třeba dbát na to, aby oblast kolem přípojek byla bez pnutí a dobře usazená!
- **Po stranách kolem teleskopické kopule** se vytvoří šterková nosná vrstva vysoká nejméně 300 mm (musí se skládat z vápenopískového materiálu 2/45 (2–45 mm) nebo ekvivalentního materiálu) a zhutní se také po jednotlivých vrstvách o 100 mm ve 3 pracovních cyklech ručním dusadlem 15 kg (**bez použití jakýchkoliv strojů!**) v každé vrstvě. Plocha šterkové nosné vrstvy musí odpovídat velikosti dna stavební jámy. Když je teleskopická kopule zafixována zhutněným zásypem, provizorní upevnění se postupně odstraní!

- Ke štěrkové nosné vrstvě se **pod rámem teleskopické kopule** dodatečně postaví podezdívka ze suché malty (hotová směs z prodejny stavebnin) o výšce cca 150 mm. Tato vrstva musí mít po obvodu šířku nejméně 200 mm a musí se vytvořit přímo u teleskopické kopule. **Odpojení *1 obrázek 5**
- **Na štěrkovou nosnou vrstvu** se nanese cca 100 mm vysoká vrstva ze zásypového materiálu.
- **Zbývající zásyp** můžete provést dlažebními kostkami, ornici nebo výkopovou zeminou. (nesmí být vazný, jílovitý ani hlinitý)
U pojezdových ploch se doporučuje umístění trávnickových roštů.
- **Nádrž musí být při dláždění dlažebními kostkami naplněná až po okraj šachty kopule vodou. Za tímto účelem je třeba až do dokončení stavebních prací uzavřít přítok, odtok i přívodní/vyprazdňovací trubku.**

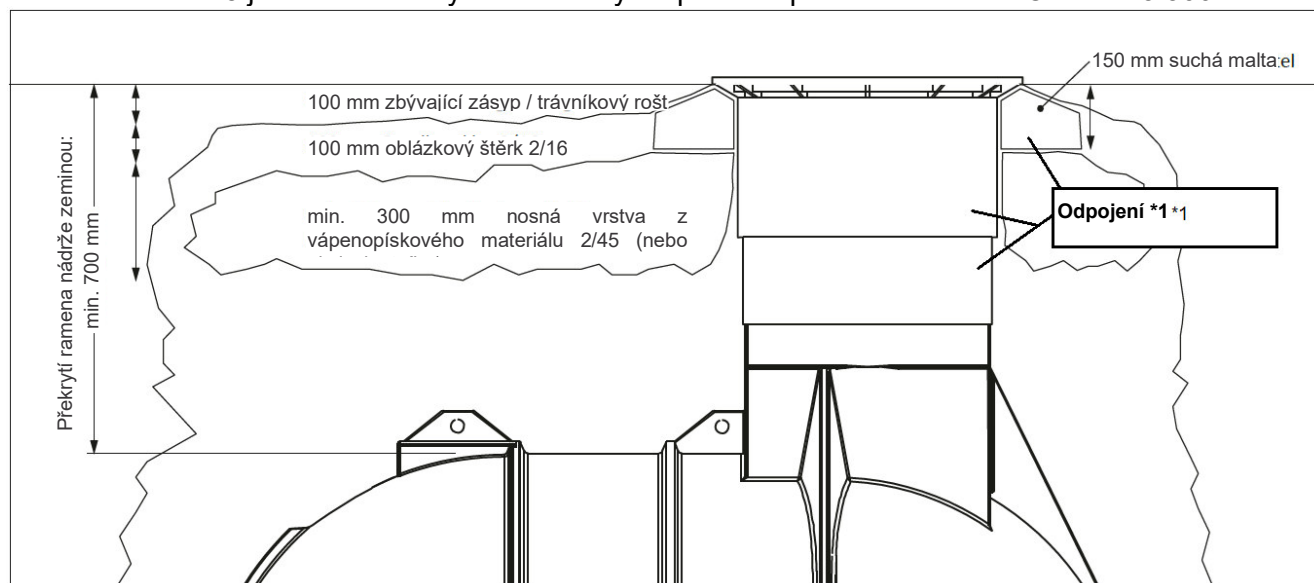


Při dláždění dlažebními kostkami se ke zhuštění smí používat pouze vibrační desky do max. 60 kg běžně prodávané v obchodech!
Větší přístroje nazývané i žába se nesmí používat!



Při instalaci přejezdové varianty je nutné vždy dbát na odpojení nástavce šachty od nádrže! Za žádných okolností nesmí dojít k tomu, aby na nádrže svou tíhou přímo působila vozidla! Prvky tvořící prodloužení šachty se nesmí sešroubovat!

Na ==> obrázku 5 jsou znázorněny různé vrstvy na příkladu podzemní nádrže Ozeanis 3 300 I.



Obrázek 5: Zhotovení přejezdové nosné konstrukce s teleskopickou kopulí zákazníkem

Odpojení *1 – uvolní se provizorní upevnění a přitom je nutné dát pozor na to, aby byla spodní část kopule oddělena od vrchní části.



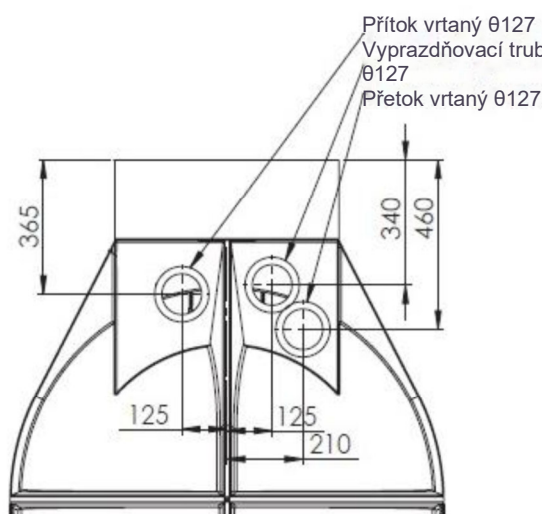
Překrytí zeminou (vztaheno k rameni nádrže) musí činit nejméně 700 mm! Postranní lože se vytváří pomocí oblázkového štěrku 2/16 (2–16 mm). Vytvoří se vrstvy po 100 mm a zhuťní se ručním dusadlem (15 kg) ve třech pracovních cyklech na každou vrstvu! Použití strojů není přípustné!

6. Údržba a čištění

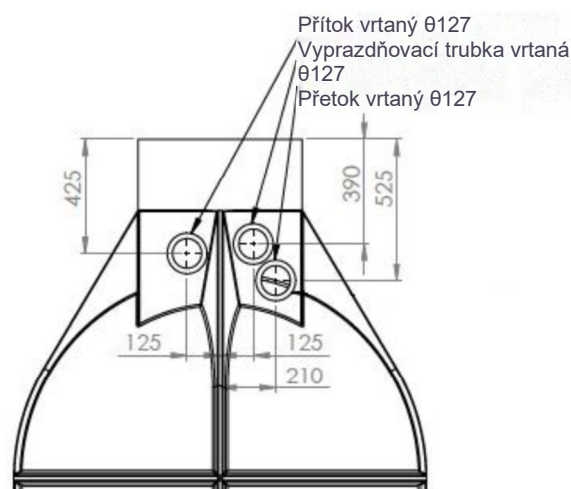
Pravidelné prohlídky a údržba zaručí vyšší funkční bezpečnost a životnost Vaší nádrže na dešťovou vodu. Čištění nádrže a také filtračních vložek by se mělo provádět v pravidelných intervalech. Četnost intervalů údržby je dána místní situací, a záleží na uvážení provozovatele.

Pro plastové poklopy platí: V případě potřeby vyčistit záchytné pískové kroužky a šroubovací vložky, šrouby a vložky namazat. Poklopy je nutné pravidelně kontrolovat, zda bezpečně doléhají / jsou zabezpečeny proti přístupu dětí.

7. Umístění přítoku, odtoku a přívodního potrubí



Ozeanis 2 100 litrů



Ozeanis 3 300 litrů



U variant nádrží s již namontovaným filtrem se mohou pozice otvorů mírně lišit. Dbejte prosím hodnot uvedených ve specifických technických výkresech.



Všechny přípojky nádrží, filtrů a spojovacích prvků jsou dimenzovány na průměr DN 100/110